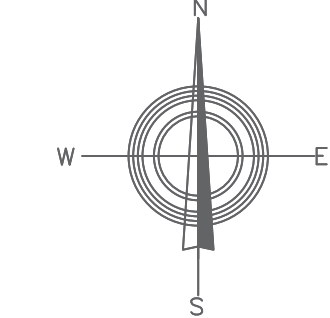


- LEGENDA:**
- GRANIČA GRADA BRČKO
 - GRANIČA OBUHVATA
 - PLANIRANI OBJEKTI
 - POSTOJEĆI OBJEKTI
 - BICIKLISTIČKE STAZE
 - SAŠRKAČANE POVRŠINE
 - ZONA STANOVANJA
 - POSLOVNA NAMJENA
 - ZELENE POVRŠINE (ZAŠTITNO ZELENILO)
 - SPORTSKO-REKREATIVNE ZELENE POVRŠINE
 - ZONA VJERSKIH OBJEKATA
 - ZONA JAVNIH OBJEKATA
 - TERMINAL
 - RJEKA SAVA
 - REGULACIJA VODOTOKA
 - PLANIRANI INDUSTRIJSKI KOLOSJEK SA
 - ZAŠTITNIM POJASOM
 - PARKING POVRŠINE
 - GROBLJA
- OZNAKE**
- xxx/x BROJ K.C. (x=broj)
 - GRANIČA KATASTRARSKE CESTICE



NOSILAC PRIPREME:
 BIRU ZA URBANIZAM I
 INŽENJERING I
 ARHITEKTURU
 BIRU ZA URBANIZAM I
 INŽENJERING I
 ARHITEKTURU

NOSILAC IZRADE:
 ZAVOD ZA PLANIRANJE,
 PROJEKTOVANJE I IZVOĐENJE
 GRAĐEVINARSKIH I
 PROMETNIH RJEŠENJA
 ZAVOD ZA PLANIRANJE,
 PROJEKTOVANJE I IZVOĐENJE
 GRAĐEVINARSKIH I
 PROMETNIH RJEŠENJA

PLANSKI DOKUMENT:
 REGULACIONI PLAN "ZONA RADA I INDUSTRIJE
 - INTERPLET" U BRČKO DISTRIKTU BIH

KARTA:
 PLAN NAMJENE POVRŠINA

FAZA: NACRT PLANA
ŠIFRA: 05-280/22 - RP
MJERILO: 1:1500
BROJ LISTA: 5

DIREKTOR:
 DEDEIĆ ISMET, dipl.ing.saobr. M.P.

juli 2023.